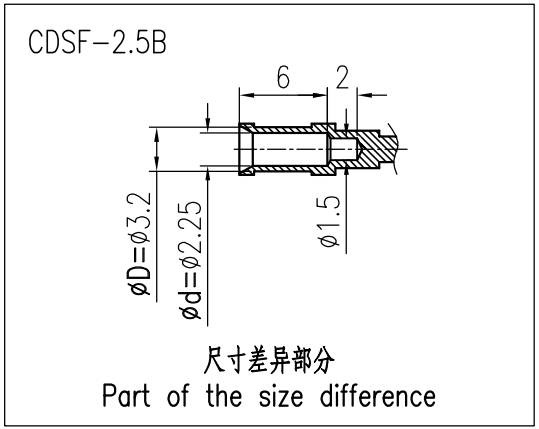
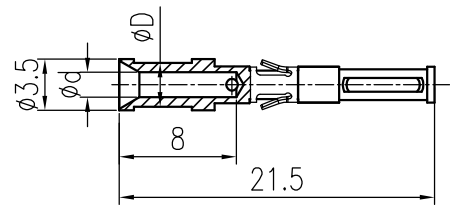


产品代号 Part Code	产品料号 Part NO.	线径/Wire Gauge		d	D	剥线长度 Stripping Length	重量/Weight g
		mm ²	AWG				
CDSF-0.37B	1010171200303	0.14-0.37	26-22	0.9	2.6	8	0.74
CDSF-0.50B	1010171200403	0.5	20	1.15	2.6	8	0.72
CDSF-0.75B	1010171200603	0.75	18	1.3	2.6	8	0.7
CDSF-1.0B	1010171200803	1.0	18	1.45	2.6	8	0.68
CDSF-1.5B	1010171200903	1.5	16	1.75	3.0	8	0.67
CDSF-2.5B	1010171201003	2.5	14	2.25	3.2	6	0.63

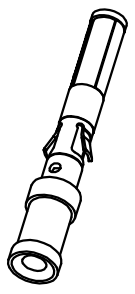


技术参数:

- 材料: 铜合金
- 表面处理: 镀银
- 额定电流: 10A
- 接触电阻: < 3mΩ
- 线径范围: 0.14-2.5mm²(26-14 AWG)
- 可插拔次数: > 500

Technical specification:

- Material: copper alloy
- Surface: hard-silver plated
- Rated current: 10A
- Contact resistance: < 3mΩ
- Wire gauge: 0.14-2.5mm²(26-14 AWG)
- Mating cycles: > 500



						表面处理 Finish	-				图号 Drawing No.	-
						材料 Material	-				产品代号 Part Code	CDSF-XXB
标记 Mark	处数 Number	变更描述/Description			签名 Signature		日期 Date					产品料号 Part No.
	姓名/Name	日期/Date		姓名/Name	日期/Date	比例 Scale	版本 REV.	重量 Weight	数量 Qty.	产品名称 Part Name		
绘图 Drawn	BQ LUO	18.10.2010	标准化 Stand.	-	-	2:1	V1.0	-	-	-		
审核 Checked	P RAO	18.10.2010								-		
工艺 Process	-	-	批准 Approved	YY LIN	18.10.2010			All Dimensions in mm Original Size DIN A 4		厦门唯恩电气有限公司 XIAMEN WAIN ELECTRICAL CO.LTD		