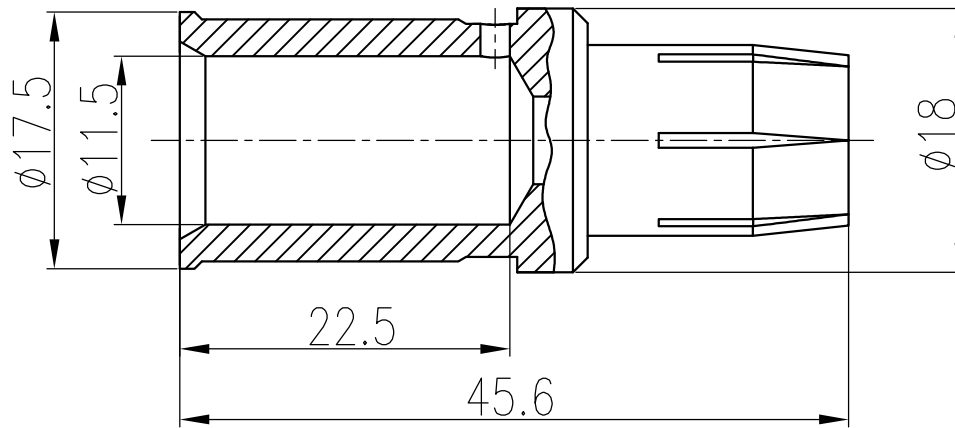


日期/Date
 档案员
 Filing Clerk

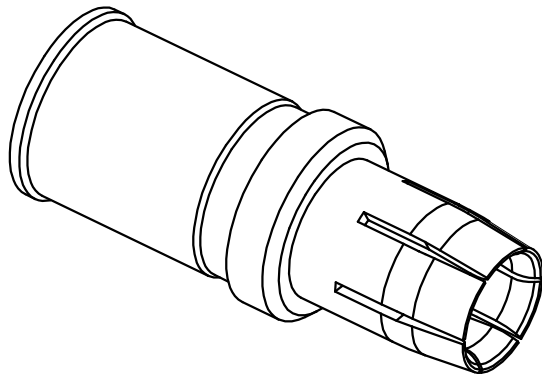


技术参数:

- 材料: 铜合金
- 表面处理: 镀银
- 额定电流: 200A
- 接触电阻: $\leq 0.3m\Omega$
- 线径范围: $70mm^2$
- 剥线长度: 22.5mm
- 可插拔次数: > 500

Technical specification:

- Material: copper alloy
- Surface: hard-silver plated
- Rated current: 200A
- Contact resistance: $\leq 0.3m\Omega$
- Wire gauge: $70mm^2$
- Stripping length: 22.5mm
- Mating cycles: > 500



						表面处理 Finish	-				图号 Drawing No.	-
						材料 Material	-				产品代号 Part Code	CHSF200-70
标记 Mark	处数 Number	变更描述/Description			签名 Signature		日期 Date					产品料号 Part No.
	姓名/Name	日期/Date		姓名/Name	日期/Date	比例 Scale	版本 REV.	重量 Weight	数量 Qty.	产品名称 Part Name		
绘图 Drawn	BQ LUO	18.10.2010	标准化 Stand.	-	-	2:1	V1.0	35.7g	-	-		
审核 Checked	P RAO	18.10.2010								-		
工艺 Process	-	-	批准 Approved	YY LIN	18.10.2010			All Dimensions in mm Original Size DIN A 4			厦门唯恩电气有限公司 XIAMEN WAIN ELECTRICAL CO.LTD	